

ASF 21

Ventilatore



Istruzioni d'uso e regole di sicurezza



REGOLE GENERALI DI SICUREZZA

I ventilatori ASF sono riservati all'uso interno.

- L'apparecchio deve essere utilizzato solo da una persona competente, che abbia letto e compreso le presenti istruzioni d'uso;
- Controllare lo stato della macchina prima dell'utilizzo. Se l'unità mostra segni di danneggiamento, contattare immediatamente il fornitore;
- Non utilizzare mai questo apparecchio se siete malati, stanchi o sotto l'effetto di alcool o droghe;
- Non utilizzare in ambienti bagnati;
- Non bloccare le aperture e le griglie di ventilazione;
- Tenere bambini e animali lontani dai ventilatori, e non lasciarli mai soli nel locale in cui vengono utilizzati;
- Assicurarsi che l'apparecchio sia spento e scollegato dopo l'uso.

SICUREZZA ELETTRICA

NON UTILIZZARE MAI L'APPARECCHIO SE VENGONO RICONTRATI DEI DANNI.

- Questa unità richiede un'alimentazione elettrica di 220V. Si collega ad una presa 16 Amps (civile);
- Controllare sempre le spine e i cavi prima di collegarli;
- Se si utilizza una prolunga, assicurarsi che sia conforme alle norme e che sia completamente srotolata durante l'uso;
- Non posare i cavi elettrici in ambienti bagnati o umidi;
- Non spostare l'apparecchio durante il funzionamento;
- Non tirare mai per il cavo;
- Si raccomanda l'utilizzo su prese protette da interruttore salvavita.

INSTALLAZIONE

Posizionare l'unità su una superficie piana e stabile.

Non collocare vicino a persone che portano lenti a contatto, sensibili ai movimenti della polvere, o che soffrono di raffreddore da fieno (e simili). Il ventilatore muove l'aria, ma anche minuscole particelle di polvere e polline, specialmente nel settaggio di ventilazione più forte.

Scegliere con attenzione la posizione e l'angolo di ventilazione, e utilizzare il controllo della velocità con la dovuta considerazione.

Il ventilatore è tenuto in posizione dalle manopole laterali. Per regolare l'angolazione, allentare le manopole per consentire il movimento del corpo. Una volta raggiunto l'angolo desiderato, assicurarsi che le manopole siano ben strette per evitare qualsiasi movimento (foto sottostante).

Il regolatore di velocità si trova nella parte superiore del ventilatore.



INSTALLAZIONE

Collegare l'unità all'alimentazione elettrica.

Premere l'interruttore ON sulla parte anteriore del ventilatore (vedi sotto).

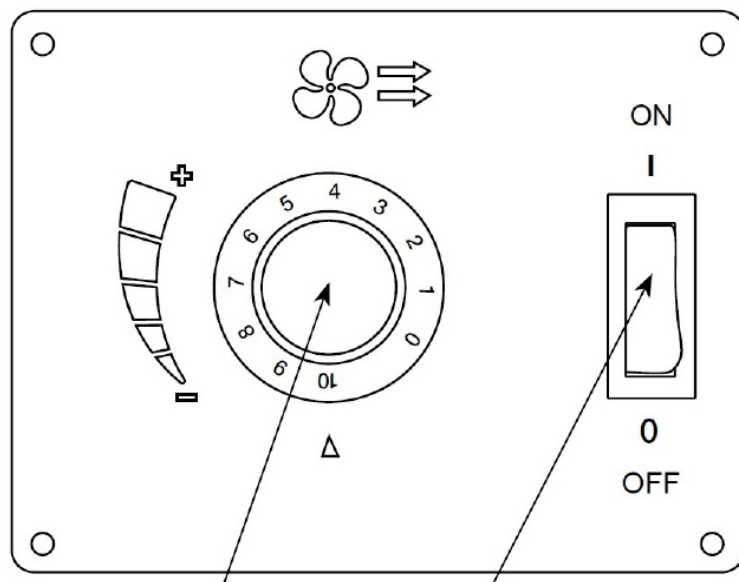
La spia si accende.

Le pale del ventilatore dovrebbero iniziare a ruotare immediatamente; la velocità può essere regolata sul pannello di controllo.

Non forzare il regolatore oltre il punto di arresto per non danneggiare l'attrezzatura.

Per spegnere il ventilatore, portare l'interruttore in posizione OFF.

Scollegare dall'alimentazione elettrica quando l'unità non è in uso.



Controllo della velocità
0-1

Interruttore ON/OFF

MANUTENZIONE E STOCCAGGIO

Utilizzare il ventilatore SOLO per l'uso previsto e non sposterlo MAI durante il funzionamento.

Spegnere e scollegare dall'alimentazione elettrica; avvolgere il cavo intorno ai ganci predisposti.

Pulire l'attrezzatura e in particolare le griglie; soffiare con aria compressa se sono ostruite.

RISOLUZIONE DEI PROBLEMI

Eccovi una piccola guida per la risoluzione dei problemi, che vi aiuterà in caso di difficoltà. Consultare sempre questa guida prima di chiamare il fornitore.

La maggior parte dei problemi segnalati può essere risolta semplicemente.

Problema	Probabile causa	Soluzione
L'unità non funziona	Problema di corrente	Controllare che l'unità sia collegata all'alimentazione elettrica. Controllare la spia. Verificare che il circuito elettrico dell'edificio non sia sovraccarico.
Scarsa circolazione dell'aria	Regolatore della velocità su un livello basso Griglie sporche o ostruite	Ruotare la manopola della velocità per aumentare il flusso d'aria. Soffiare aria compressa sulle griglie per pulirle / rimuovere eventuali ostruzioni.

Se nessuna di queste soluzioni risolve il problema, si prega di contattare i nostri esperti per una consulenza.